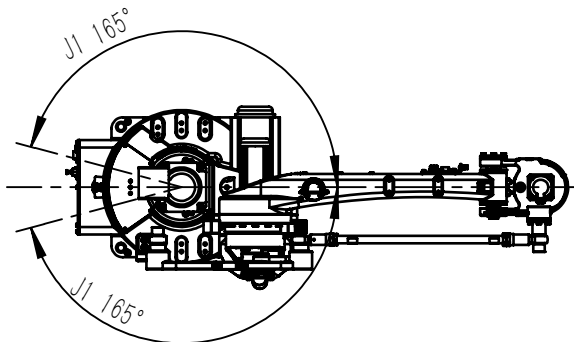
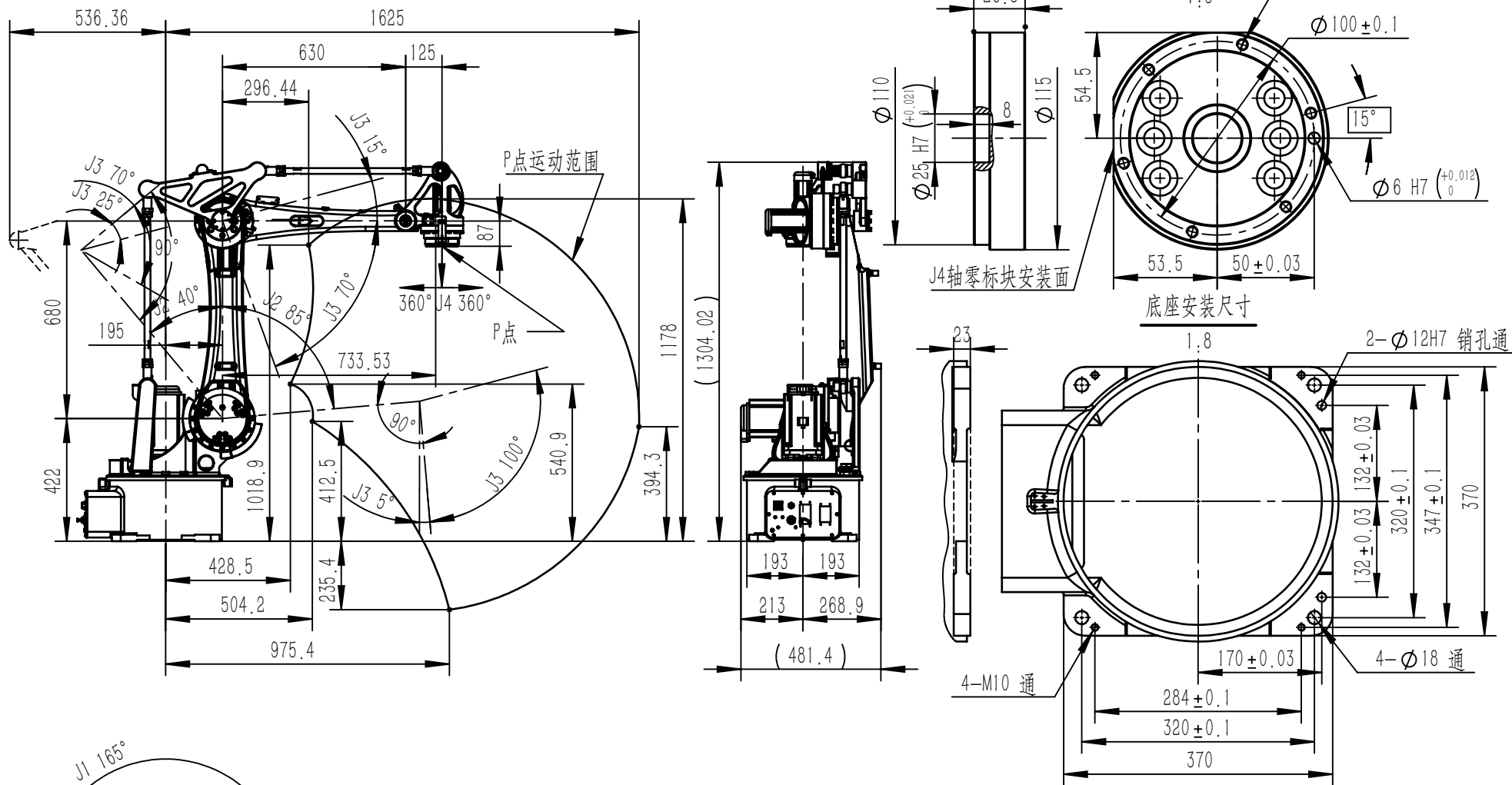


0091-4-1600



零件代号

借(通)用件登记

旧底图总号

底图总号

签字

日期

标记	处数	分区	更改文件号	签字	日期
设计			标准化		
审核					
批准					

工作范围图

埃夫特智能装备股份有限公司

工作范围

ER15-4-1600

图样标记	重量(Kg)	比例
	176.56	1:20
图幅 A4	共 页	第 页