

中大负载机器人

ER130-4-2800

ER130-4-2800是一款中大负载机器人，
手腕部可搬运负载130 kg，工作可达半径2800 mm。

■ 功能特点

采用全新拓扑优化设计，使得整机质量轻、刚度高，具有良好的动态响应性能，配合高速可视化的智能码垛工艺包，效率提升20%，帮助客户多快好省的完成工作；

集成了多个行业码垛专用工艺包，配合软PLC和各种总线接口，帮助客户轻松面对各种工艺挑战；

高性能碰撞检测功能帮助提高安全系数。

■ 适用场景

可应用于搬运、码垛、上下料等场景。

■ 适用行业

适用于金属部件、光伏、物流、水泥、食品饮料等行业。



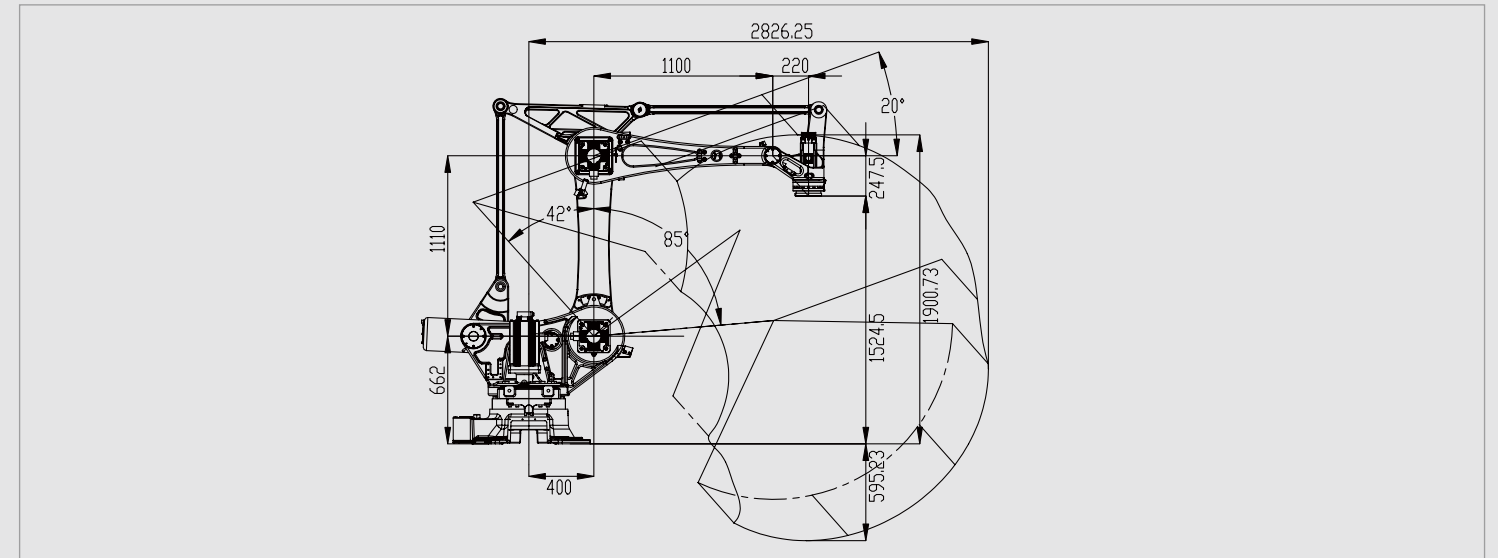
产品参数 / SPECIFICATIONS

型号	ER130-4-2800	
机构	多关节型机器人	
轴数	4轴	
手腕部可搬运负载	130 kg	
重复定位精度	±0.3 mm	
本体重量	970 kg	
最大臂展	2800 mm	
本体防护等级	IP40	
电柜防护等级	IP43	
安装条件	环境温度	0-45 °C
	环境湿度	通常在75%RH以下（无结露现象）
	振动加速度	4.9 m/s ² (0.5 G以下)

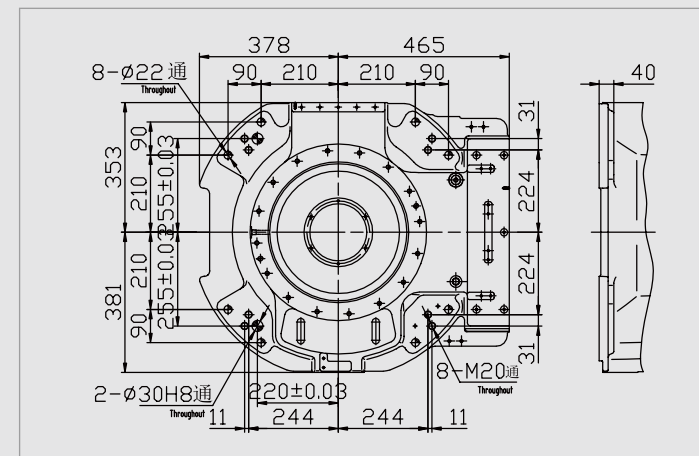
驱动方式	使用AC伺服电机进行电气伺服驱动	
安装方式	地面安装、支架安装	
手腕允许扭矩	J4	36.25 N.m
手腕允许惯性力矩	J4	50 kg.m ²
最大单轴速度	J1	110°/sec
	J2	110°/sec
	J3	105°/sec
	J4	330°/sec
各轴运动范围	J1	±178°
	J2	+42°/-85°
	J3	+85°/-55°
	J4	±360°
	J2+J3	-115° < (J2+J3) < +20°



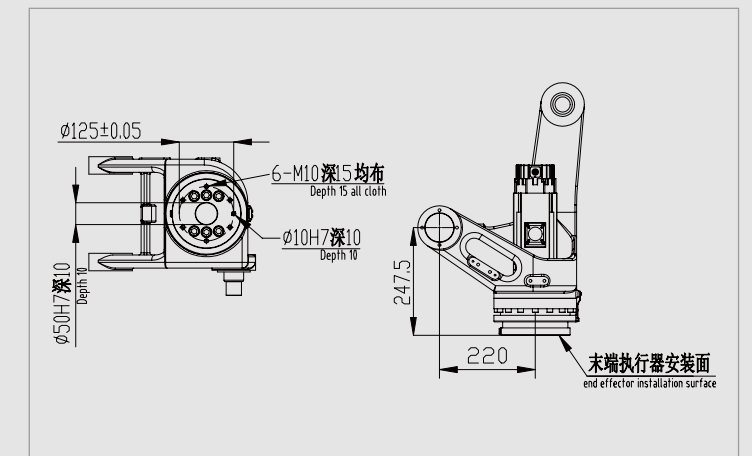
动作范围 / OPERATING SPACE



底座安装尺寸 / BASE MOUNTING SIZE



末端法兰安装尺寸 / END FLANGE MOUNTING SIZE



埃夫特智能装备股份有限公司
EFORT INTELLIGENT EQUIPMENT CO., LTD.

公司热线: 400-052-8877

公司地址: 安徽省芜湖市鸠江经济开发区万春东路96号

WWW.EFORT.COM.CN



扫码查看说明书