

大负载机器人

ER180-4-3200

ER180-4-3200是一款大负载机器人，
手腕部可搬运负载180 kg，工作可达半径3200 mm。

■ 功能特点

得益于整机优秀的刚度性能，充足的臂展配合高速智能码垛工艺包，效率提升15%，帮助客户多快好省的完成工作；

集成了多个行业码垛专用工艺包，配合软PLC和各种总线接口，帮助客户轻松面对各种工艺挑战；

高性能碰撞检测功能帮助提高安全系数。

■ 适用场景

可应用于搬运、码垛、上下料等场景。

■ 适用行业

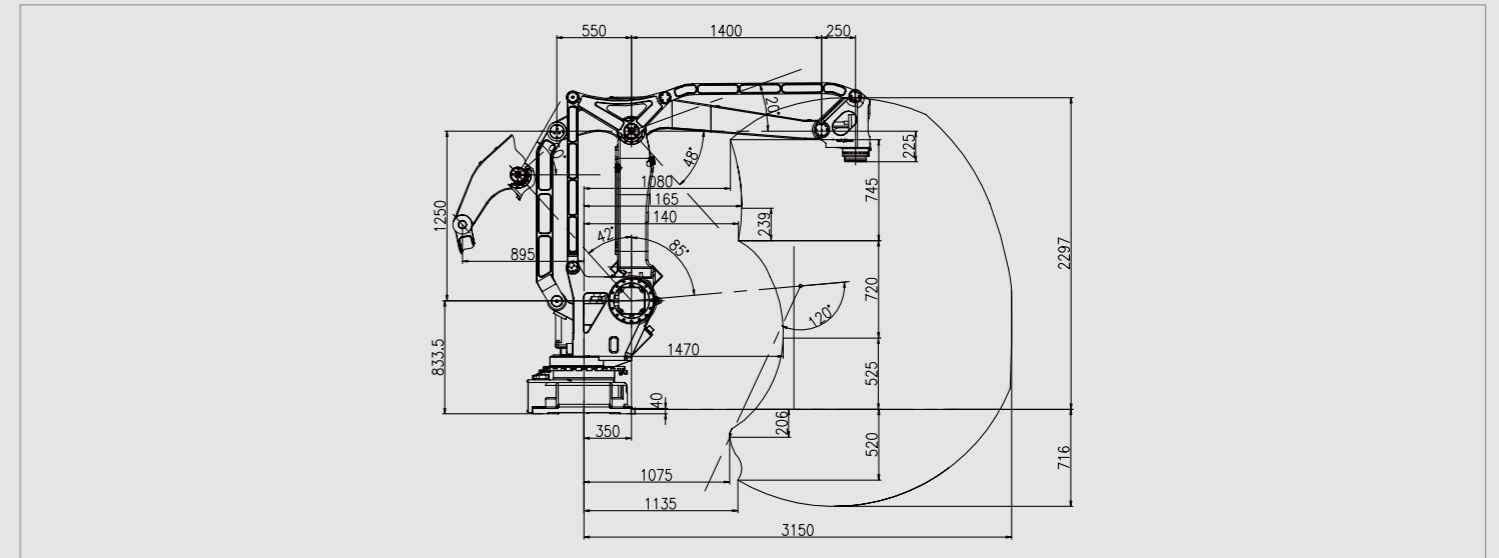
适用于金属部件、光伏、物流、水泥、食品饮料等行业。



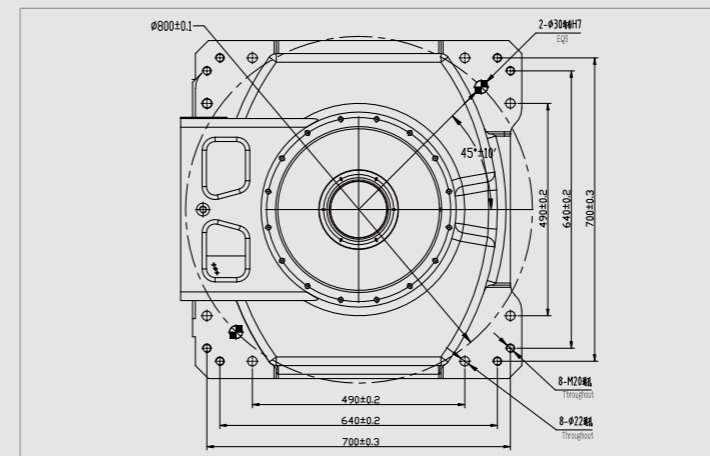
产品参数 / SPECIFICATIONS

型号	ER180-4-3200	驱动方式	使用AC伺服电机进行电气伺服驱动	
机构	多关节型机器人	安装方式	地面安装、支架安装	
轴数	4轴	手腕允许扭矩	J4 80 N.m	
手腕部可搬运负载	180 kg	最大单轴速度	J1 104°/sec	
重复定位精度	±0.2 mm		J2 104°/sec	
本体重量	1500 kg		J3 104°/sec	
最大臂展	3200 mm		J4 210°/sec	
本体防护等级	IP40	各轴运动范围	J1 ±175°	
电柜防护等级	IP43		J2 +40°/-86°	
安装条件	环境温度		0-45 °C	J3 +60°/-52°
	环境湿度		通常在75%RH以下（无结露现象）	J4 ±360°
	振动加速度		4.9 m/s ² (0.5 G以下)	J2+J3 -106° < (J2+J3) < +23°

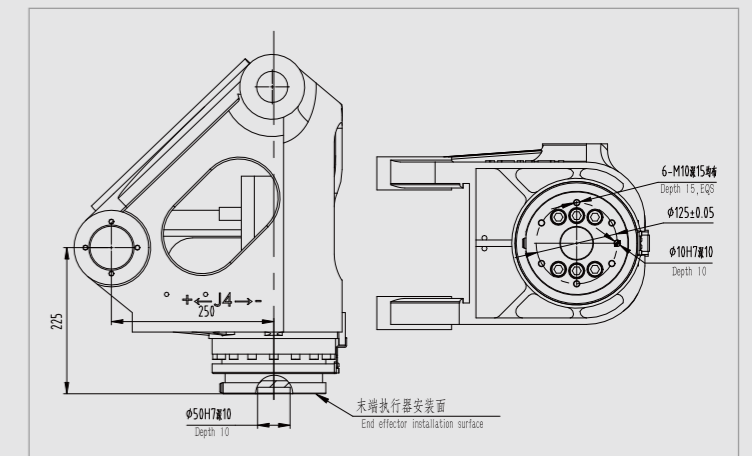
动作范围 / OPERATING SPACE



底座安装尺寸 / BASE MOUNTING SIZE



末端法兰安装尺寸 / END FLANGE MOUNTING SIZE



埃夫特智能装备股份有限公司
EFORT INTELLIGENT EQUIPMENT CO.,LTD.

公司热线: 400-052-8877

公司地址: 安徽省芜湖市鸠江经济开发区万春东路96号

WWW.EFORT.COM.CN



扫码查看说明书