

大负载机器人

ER210-2700

ER210-2700是一款大负载机器人，
手腕部可搬运负载210 kg，工作可达半径2674 mm。

■ 功能特点

- 得益于高刚性的结构，配合高速智能码垛工艺包，效率提升20%，帮助客户多快好省的完成工作；
- 集成了多个行业专用工艺包，配合软PLC和各种总线接口，帮助客户轻松面对各种工艺挑战；
- 高性能碰撞检测功能帮助提高安全系数。

■ 适用场景

可广泛应用于点焊、搬运、码垛等场景。

■ 适用行业

汽车零部件、光伏、食品饮料、建材、物流仓储等行业。

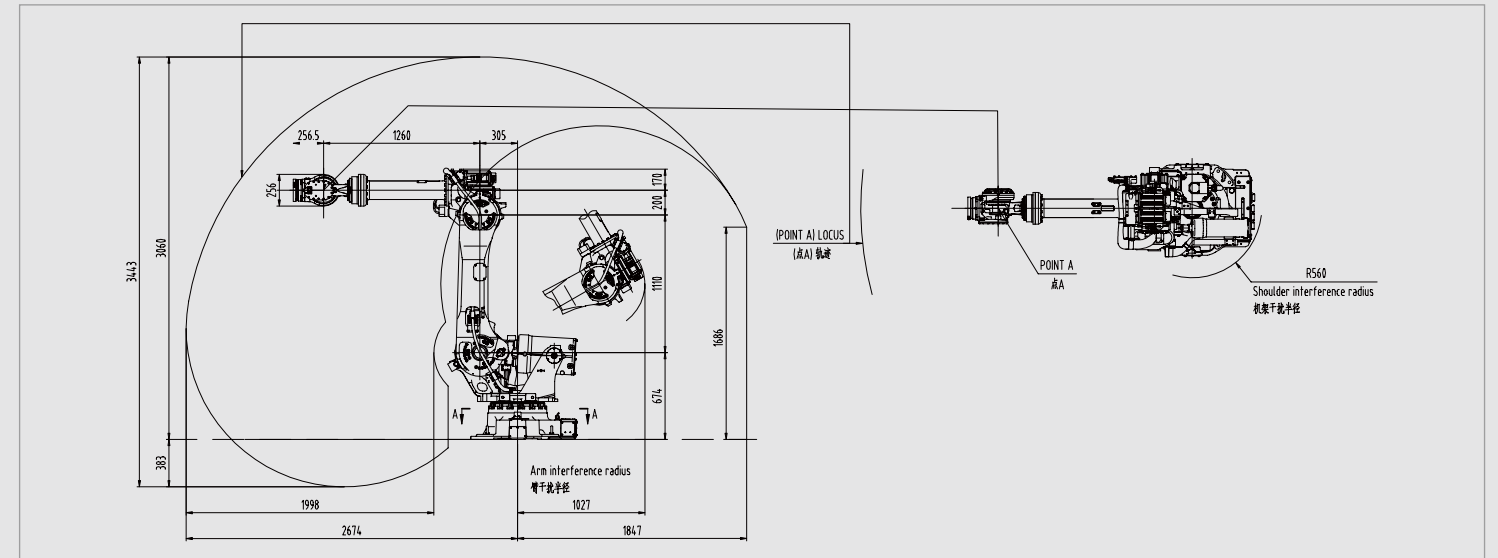


产品参数 / SPECIFICATIONS

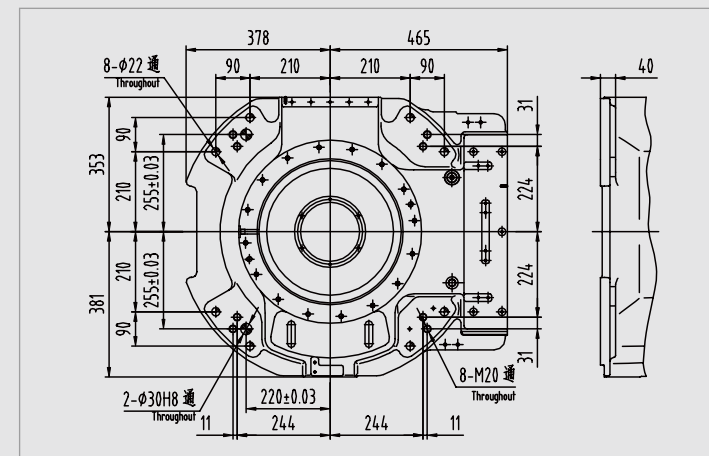
型号	ER210-2700	
机构	多关节型机器人	
轴数	6轴	
手腕部可搬运负载	210 kg	
重复定位精度	±0.3 mm	
本体重量	1110 kg	
最大臂展	2674mm	
本体防护等级	IP65	
电柜防护等级	IP43	
驱动方式	使用AC伺服电机进行电气伺服驱动	
安装方式	地面安装	
安装条件	环境温度	0~45 ℃
	环境湿度	通常在80% (40 ℃) 以下 (无结露现象)
	振动加速度	4.9 m/s ² (0.5 G以下)

手腕允许扭矩	J4	1337 N.m
	J5	1337 N.m
	J6	720 N.m
手腕允许惯性力矩	J4	141.1 kg.m ²
	J5	141.1 kg.m ²
	J6	79 kg.m ²
最大单轴速度	J1	100°/sec
	J2	90°/sec
	J3	85°/sec
	J4	109°/sec
	J5	105°/sec
	J6	200°/sec
各轴运动范围	J1	±180°
	J2	+60°/-80°
	J3	+90°/-83°
	J4	±360°
	J5	±120°
	J6	±360°

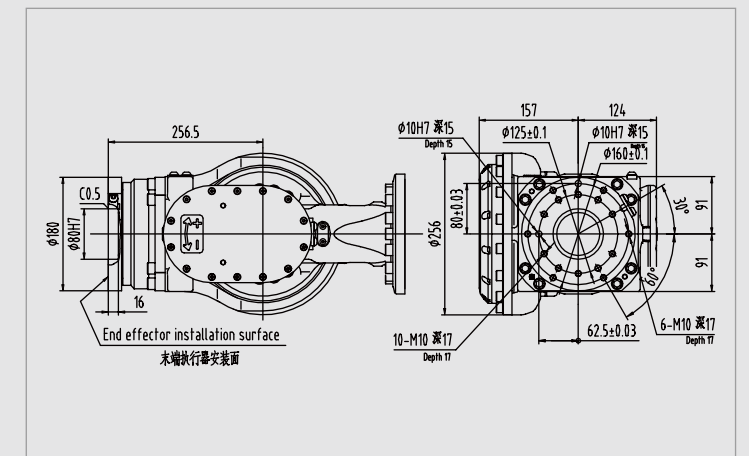
动作范围 / OPERATING SPACE



底座安装尺寸 / BASE MOUNTING SIZE



末端法兰安装尺寸 / END FLANGE MOUNTING SIZE



埃夫特智能装备股份有限公司
EFORT INTELLIGENT EQUIPMENT CO.,LTD.

公司热线: 400-052-8877

公司地址: 安徽省芜湖市鸠江经济开发区万春东路96号

WWW.EFORT.COM.CN



扫码查看说明书