

GR630-1900

工作半径1929 mm / 偏置手腕 / 负载3 kg

■ 功能特点

直接拖动编程，简单易学，操作方便；

标配偏置手腕，正面无奇异点，特别适合正面工件喷涂；

控制系统标配喷涂软件包，具备在线跟踪功能，可扩展附加轴；

通过中国及欧盟ATEX防爆认证，可用于1区气体及21区粉尘危险作业环境；

尤其适用于五金零件，家具，3C塑料件等不规则形状零件。

■ 适用场景

支持直接拖动示教，为小型整装件喷涂应用场景开发：如电机、减速机、水泵、阀门、单缸发动机、椅子、床头柜、电动车、自行车、摩托车配件等。

■ 适用行业

适用于金属部件、汽车配件、家具、摩托车配件等行业。



扫码查看说明书



埃夫特智能装备股份有限公司
EFORT INTELLIGENT EQUIPMENT CO.,LTD.

公司热线：400-052-8877

公司地址：安徽省芜湖市鸠江经济开发区万春东路96号

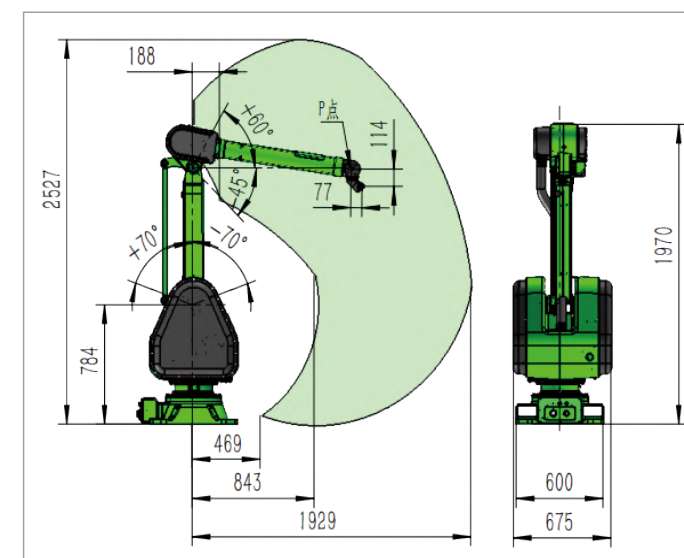
WWW.EFORT.COM.CN



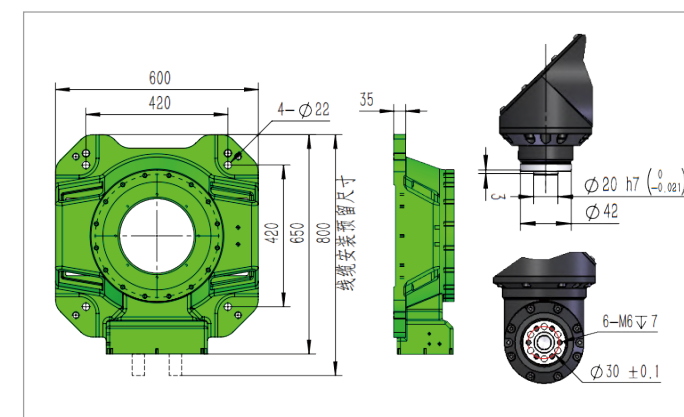
产品参数/SPECIFICATIONS

末端最大负载	3 kg		
工作半径	1929 mm		
重复定位精度	± 1 mm		
动作范围&速度	动作范围	速度	
	J1	± 120°	120°/s
	J2	± 70°	120°/s
	J3	+60°/-45°	120°/s
	J4	± 360°	540°/s
	J5	± 360°	540°/s
手腕容许力矩	J4	9.8 N.m	
	J5	8.4 N.m	
	J6	3 N.m	
末端容许惯量	J4	0.12 kg.m ²	
	J5	0.08 kg.m ²	
	J6	0.03 kg.m ²	

动作范围/OPERATING SPACE

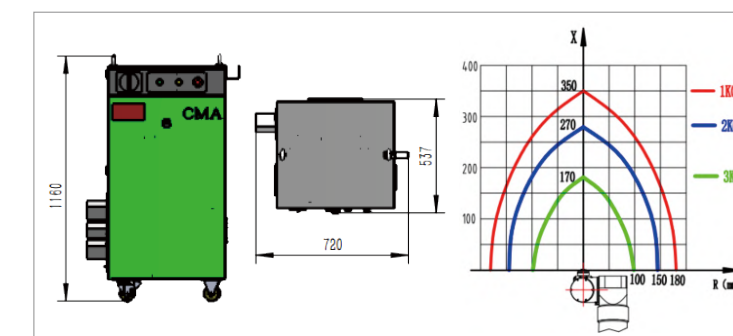


底座&法兰尺寸/BASE& END FLANGE MOUNTING SIZE



结构	6轴串联多关节	
安装方式	地面、倒挂	
安全性能	EN ISO13849 PLd	
防护等级	本体	IP 65
	电柜	IP 52
防爆等级	中国	Ex ib mb px IIC T4 Gb
	ATEX气体	II 2G Ex pxb IIC T4 Gb
	ATEX粉尘	II 2D Ex pxb IIIC T135°C Db
使用条件	工作电压	AC220V(± 10%)
	电源容量	4.0 kVA
	温度	0-40 °C
手臂负载	湿度	20-80RH (无结露)
	大臂	3 kg
	小臂	3 kg
重量	本体	400 kg
	电柜	90 kg

控制柜尺寸&手腕末端负载图/CONTROL CABINET SIZE&WRIST END LOAD MAP



选型配置表/SELECTION&CONFIGURATION TABLE

项目	标准配置	可选配置	
驱动单元	6轴	6+2轴	
电柜-本体 线缆	静态线缆	静态线缆	拖链线缆
	8 m	最长:50 m	
示教器线缆	10 m	最长:50 m	
数字量DI/DO	16/16	可增加数字量硬件模块	
安全DI/DO	8/4	可增加安全IO模块	
模拟量AI/AO	/	可增加模拟量硬件模块	
现场总线	ProfiBus	Module Bus	
程序容量	512 Mb	/	
对外接口	USB/以太网	/	
软件包	喷涂工艺包	视觉	
显示形式	示教器	/	
颜色	RAL6018	客订	