

GR680-2700

工作半径2715 mm / 偏置手腕 / 负载8 kg

■ 功能特点

- 末端配置偏置手腕，正面无奇异点，特别适合正面工件喷涂；
- 电控柜符合EN ISO13849 PLd安全等级，支持扩展联动附加轴；
- 标配喷涂软件包，内置外围设备I/O点，易于集成，编程简单；
- 通过中国及欧盟ATEX防爆认证，可用于1区气体及21区粉尘危险作业环境。

■ 适用场景

- 为多尺寸不规则件喷涂应用场景开发：如工程发动机、工程机械配件等；
- 也可以用于多尺寸规则件喷涂，如集装箱等。

■ 适用行业

- 适用于汽车配件，物流运输等行业。



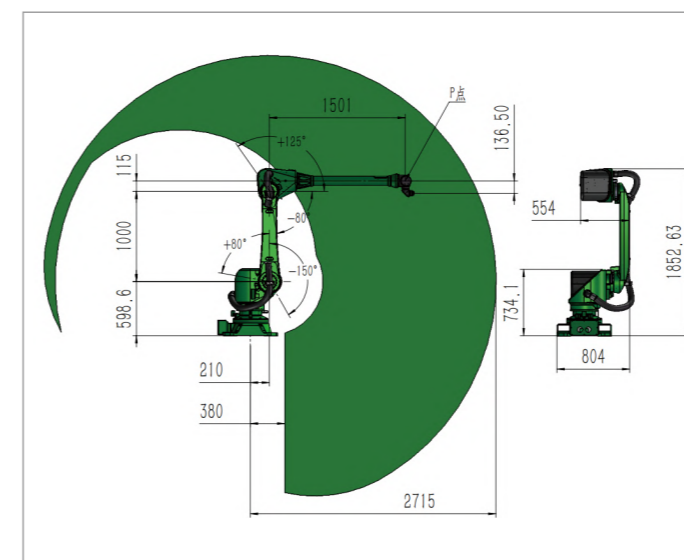
扫码查看说明书



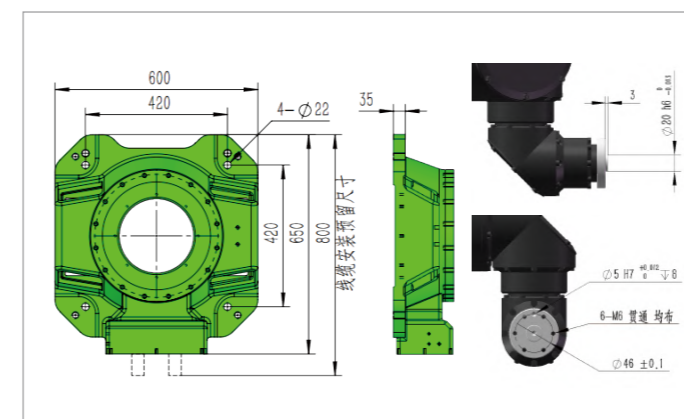
产品参数/SPECIFICATIONS

末端最大负载	8 kg		
工作半径	2715 mm		
重复定位精度	± 0.5 mm		
动作范围 & 速度	动作范围	速度	
	J1	± 175°	150°/s
	J2	+80°/-150°	145°/s
	J3	+125°/-80°	150°/s
	J4	± 360°	500°/s
	J5	± 360°	500°/s
手腕容许力矩	J4	30 N.m	
	J5	25 N.m	
	J6	12 N.m	
末端容许惯量	J4	0.8 kg.m ²	
	J5	0.59 kg.m ²	
	J6	0.1 kg.m ²	

动作范围/OPERATING SPACE

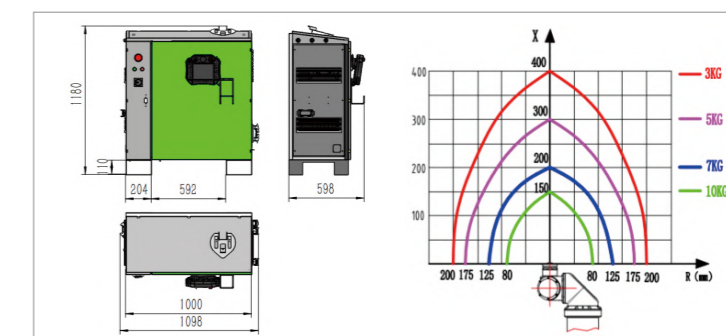


底座 & 法兰尺寸 / BASE & END FLANGE MOUNTING SIZE



结构	6轴串联多关节	
安装方式	地装、壁挂、倒挂、斜置	
安全性能	EN ISO13849 PLd	
防护等级	本体	IP 65
	电柜	IP 52
防爆等级	中国	Ex d ib px IIB T4 Gb
	ATEX气体	II 2G Ex pxb IIB T4 Gb
	ATEX粉尘	II 2D Ex pxb IIIC T135°C Db
使用条件	工作电压	三相AC220V(± 10%)
	电源容量	6.0 kVA
	温度	0-40 °C
手臂负载	湿度	20-80RH (无结露)
	大臂	8 kg
重量	小臂	8 kg
	本体	450 kg
	电柜	160 kg

控制柜尺寸 & 手腕末端负载图 / CONTROL CABINET SIZE & WRIST END LOAD MAP



选型配置表 / SELECTION & CONFIGURATION TABLE

项目	标准配置	可选配置	
驱动单元	6轴	6+2~4轴	
电柜-本体 线缆	静态线缆	静态线缆	拖链线缆
	8 m	最长:50 m	
示教器线缆	10 m	最长:50 m	
数字量DI/DO	20/20	可增加数字量硬件模块	
安全DI/DO	8/4	可增加安全IO模块	
模拟量AI/AO	/	可增加模拟量硬件模块	
现场总线	TCP/IP	ProfiBus 从站	ProfiNet从站
程序容量	512 Mb	/	
对外接口	USB/以太网	/	
软件包	喷涂工艺包	视觉	
显示形式	示教器	触摸屏	
颜色	RAL6018	客订	