

GR6150-2900

工作半径2900 mm / 中空手腕 / 负载15 kg

■ 功能特点

- 配置大孔径中空手腕，油漆管路可布置于手腕内，方便集成；
- 电控柜符合EN ISO13849 PLd安全等级，支持扩展联动附加轴；
- 标配喷涂软件包，内置外围设备I/O点，易于集成，编程简单；
- 通过中国及欧盟ATEX防爆认证，可用于1区气体及21区粉尘危险作业环境。

■ 适用场景

- 为汽车行业喷涂开发，用于汽车白车身，保险杠零件喷涂；
- 也可以用于集装箱、工程车辆等大型工件喷涂。

■ 适用行业

- 适用于汽车及汽车配件、三轮车等行业。



扫码查看说明书



埃夫特智能装备股份有限公司
EFORT INTELLIGENT EQUIPMENT CO.,LTD.

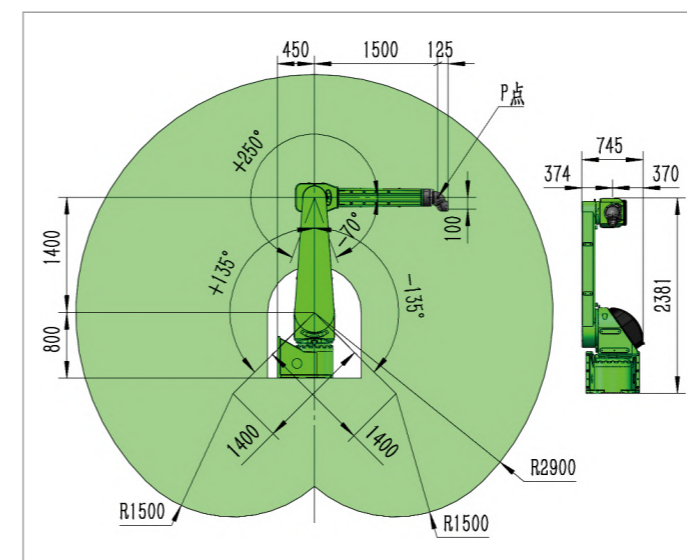
公司热线: 400-052-8877
公司地址: 安徽省芜湖市鸠江经济开发区万春东路96号
WWW.EFORT.COM.CN



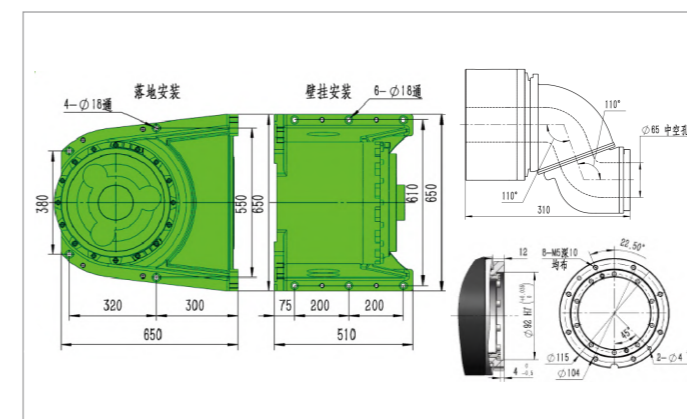
产品参数/SPECIFICATIONS

末端最大负载	15 kg		
工作半径	2900 mm		
重复定位精度	± 0.25 mm		
动作范围 & 速度	动作范围	速度	
	J1	± 160°	120°/s
	J2	± 135°	120°/s
	J3	-75°/+250°	120°/s
	J4	± 540°	360°/s
	J5	± 540°	420°/s
手腕容许力矩	J4	44.2 N.m	
	J5	28.8 N.m	
	J6	15.1 N.m	
末端容许惯量	J4	1.17 kg.m ²	
	J5	0.87 kg.m ²	
	J6	0.15 kg.m ²	

动作范围/OPERATING SPACE

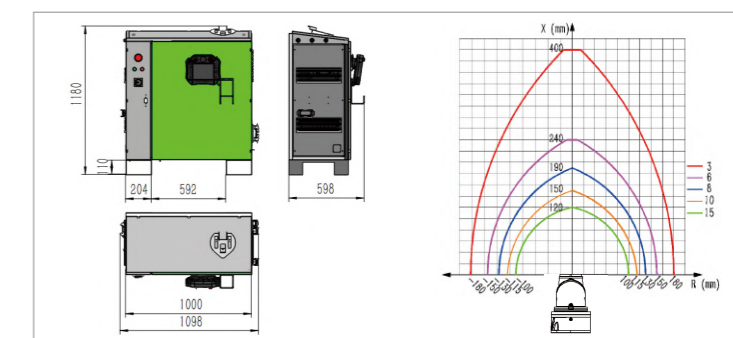


底座 & 法兰尺寸 / BASE & END FLANGE MOUNTING SIZE



结构	6轴串联多关节	
安装方式	落地、斜置、壁挂、倒挂	
安全性能	EN ISO13849 PLd	
防护等级	本体	IP 65
	电柜	IP 52
防爆等级	中国	Ex ib mb px IIC T4 Gb
	ATEX气体	II 2G Ex pxb IIC T4 Gb
	ATEX粉尘	II 2D Ex pxb IIIC T135°C Db
使用条件	工作电压	三相AC380V(± 10%)
	电源容量	6.0 kVA
	温度	0-40 °C
手臂负载	湿度	20-80RH (无结露)
	大臂	15 kg
	小臂	15 kg
重量	本体	640 kg
	电柜	160 kg

控制柜尺寸 & 手腕末端负载图 / CONTROL CABINET SIZE & WRIST END LOAD MAP



选型配置表 / SELECTION & CONFIGURATION TABLE

项目	标准配置	可选配置	
驱动单元	6轴	6+2~4轴	
电柜-本体 线缆	静态线缆	静态线缆	拖链线缆
	8 m	最长:50 m	
示教器线缆	10 m	最长:50 m	
数字量DI/DO	20/20	可增加数字量硬件模块	
安全DI/DO	8/4	可增加安全IO模块	
模拟量AI/AO	/	可增加模拟量硬件模块	
现场总线	TCP/IP	ProfiBus 从站	ProfiNet从站
程序容量	512 Mb	/	
对外接口	USB/以太网	/	
软件包	喷涂工艺包	视觉	
显示形式	示教器	触摸屏	
颜色	RAL6018	客订	