

GR6160-3200

工作半径3240 mm / 正交手腕 / 负载16 kg

■ 功能特点

- 针对国内中端客户推出的一款经济型喷涂机器人，非防爆结构设计；
- 正交式球形手腕结构，负载大，刚性高，工作范围大；
- 标配喷涂软件包，内置外围设备I/O点，易于集成，编程简单；
- 特别适合家具，大型箱体，板类、框架类零件的喷涂；
- 非防爆功能机器人。

■ 适用场景

- 为类平板工件喷涂应用场景开发：如木门、窗框、管材等；
- 也可以用于多尺寸规则件喷涂，如集装箱等。

■ 适用行业

- 适用于家具、物流等行业。



扫码查看说明书



埃夫特智能装备股份有限公司
EFORT INTELLIGENT EQUIPMENT CO.,LTD.

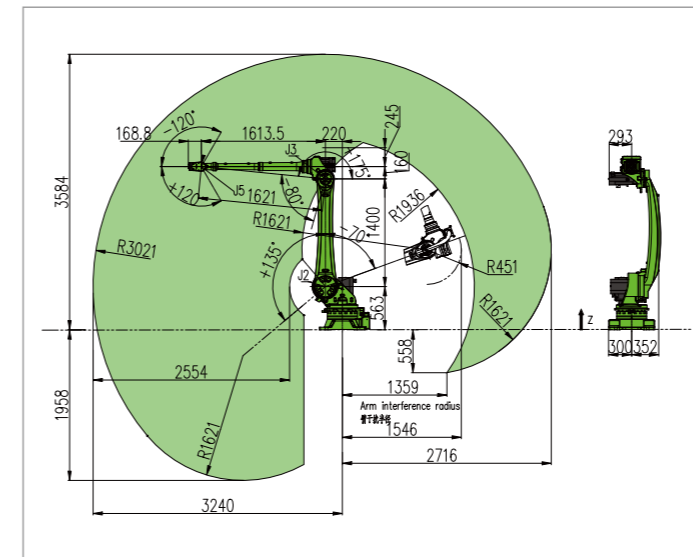
公司热线：400-052-8877
公司地址：安徽省芜湖市鸠江经济开发区万春东路96号
WWW.EFORT.COM.CN



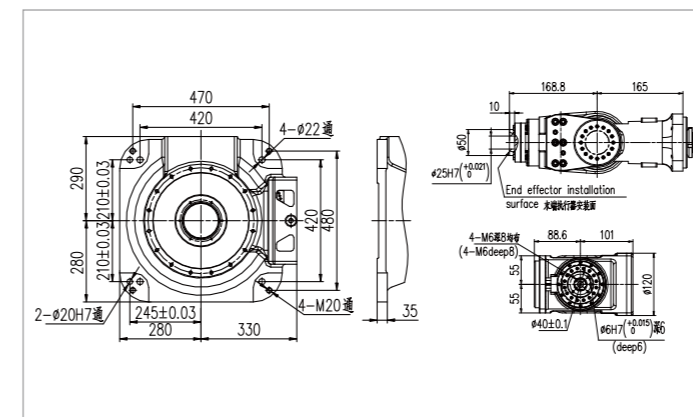
产品参数/SPECIFICATIONS

末端最大负载	16 kg		
工作半径	3240 mm		
重复定位精度	±0.15 mm		
动作范围&速度	动作范围	速度	
	J1	±180°	140°/s
	J2	+135°/-70°	140°/s
	J3	+175°/-80°	165°/s
	J4	±360°	500°/s
	J5	±120°	350°/s
手腕容许力矩	J4	41 N.m	
	J5	41 N.m	
	J6	23 N.m	
末端容许惯量	J4	1.6 kg.m ²	
	J5	1.6 kg.m ²	
	J6	0.3 kg.m ²	

动作范围/OPERATING SPACE

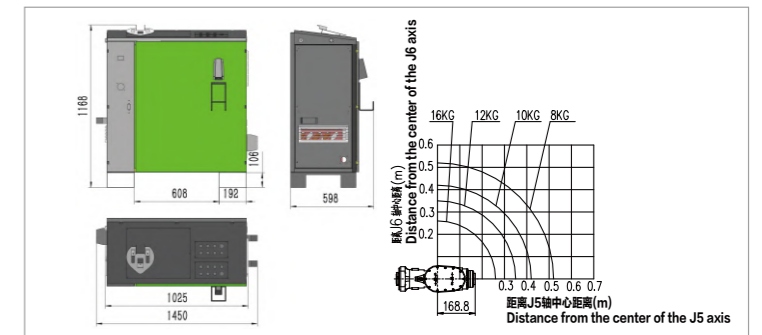


底座&法兰尺寸/BASE& END FLANGE MOUNTING SIZE



结构	6轴串联多关节	
安装方式	落地	
安全性能	EN ISO13849 PLd	
防护等级	本体	IP 65
	电柜	IP 43
防爆等级	中国	/
	ATEX气体	/
	ATEX粉尘	/
使用条件	工作电压	三相AC380V(±10%)
	电源容量	6.0 kVA
	温度	0-40 °C
手臂负载	湿度	20-80RH (无结露)
	大臂	5 kg
	小臂	5 kg
重量	本体	600 kg
	电柜	160 kg

控制柜尺寸&手腕末端负载图/CONTROL CABINET SIZE&WRIST END LOAD MAP



选型配置表/SELECTION&CONFIGURATION TABLE

项目	标准配置	可选配置	
驱动单元	6轴	6+2~4轴	
电柜-本体 线缆	静态线缆	静态线缆	拖链线缆
	8 m	最长:50 m	
示教器线缆	10 m	最长:70 m	
数字量DI/DO	12/12	可增加数字量硬件模块	
安全DI/DO	/	/	
模拟量AI/AO	/	可增加模拟量硬件模块	
现场总线	TCP/IP	ProfiBus 从站	ProfiNet从站
程序容量	512 Mb	/	
对外接口	USB/以太网	/	
软件包	喷涂工艺包	视觉	
显示形式	示教器	触摸屏	
颜色	RAL6018	客订	