

中负载机器人

ER12-4-2000

ER12-4-2000是一款中负载机器人，
手腕部可搬运负载12 kg，工作可达半径2000 mm。

■ 功能特点

得益于全新机械设计带来的刚性与惯量优化，配合先进轨迹运动算法，帮助提升20%-30%的节拍；
小型化电柜设计帮助客户更加灵活的进行产线部署；
手腕标配IP67，高防护等级，满足更加严苛环境。

■ 适用场景

可广泛应用于光伏排版、上下料等场景。

■ 适用行业

适用于物流、光伏等行业。

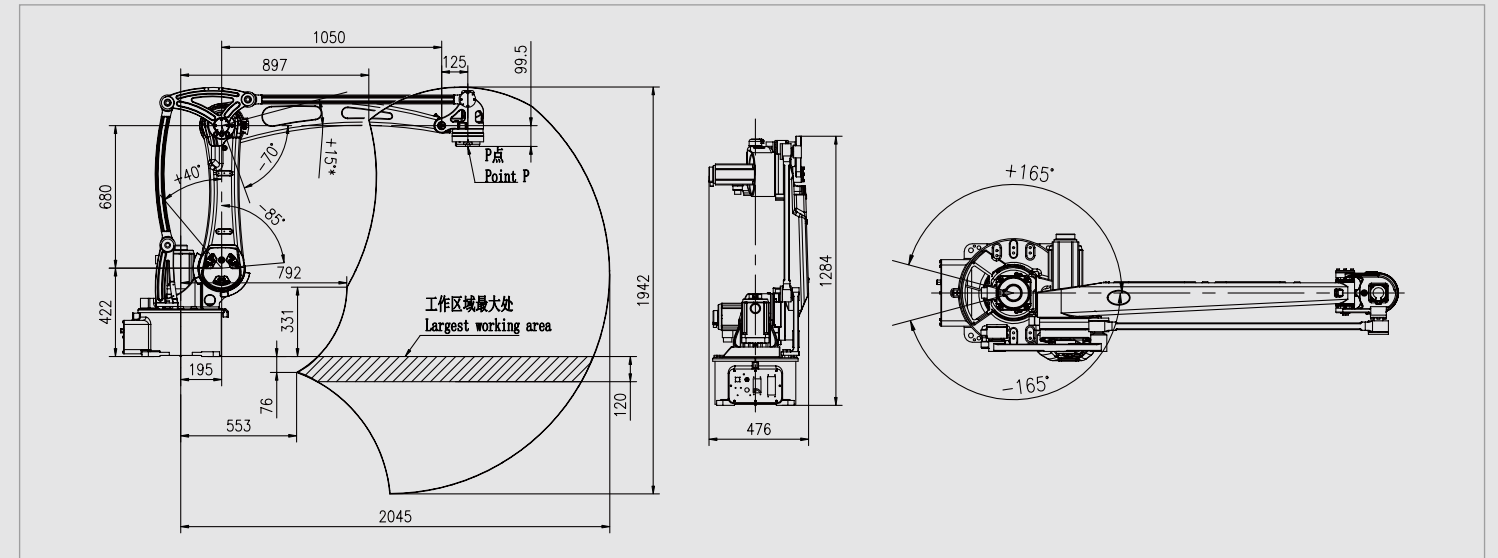


产品参数 / SPECIFICATIONS

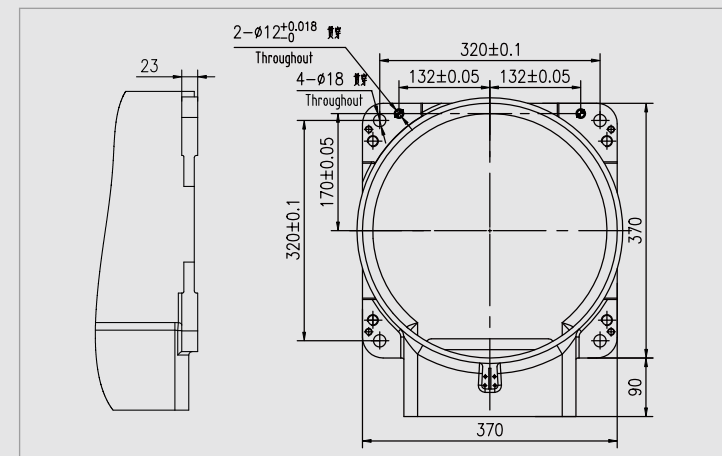
型号	ER12-4-2000	
机构	多关节型机器人	
轴数	4轴	
手腕部可搬运负载	12 kg	
重复定位精度	±0.07 mm	
本体重量	240 kg	
最大臂展	2000 mm	
本体防护等级	IP65 (手腕) / IP54 (其它)	
电柜防护等级	IP43	
安装条件	环境温度	0-45 ℃
	环境湿度	通常在80% (40 ℃) 以下 (无结露现象)
	振动加速度	4.9 m/s ² (0.5 G以下)

驱动方式	使用AC伺服电机进行电气伺服驱动	
安装方式	地面安装、支架安装	
手腕允许扭矩	J4	30 N.m
手腕允许惯性力矩	J4	3.5 kg.m ²
最大单轴速度	J1	240°/sec
	J2	240°/sec
	J3	190°/sec
	J4	330°/sec
各轴运动范围	J1	±165°
	J2	+40°/-85°
	J3	+100°/-70°
	J4	±360°
	J2+J3	-90° ≤ (J2+J3) ≤ +15°

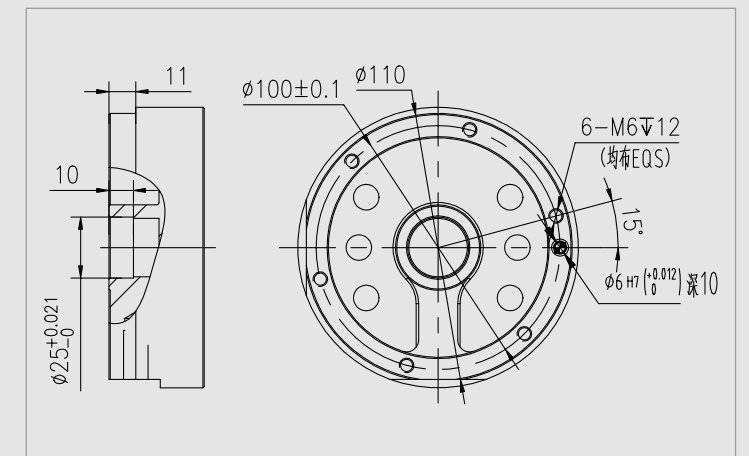
动作范围 / OPERATING SPACE



底座安装尺寸 / BASE MOUNTING SIZE



末端法兰安装尺寸 / END FLANGE MOUNTING SIZE



埃夫特智能装备股份有限公司
EFORT INTELLIGENT EQUIPMENT CO., LTD.

公司热线: 400-052-8877

公司地址: 安徽省芜湖市鸠江经济开发区万春东路96号

WWW.EFORT.COM.CN



扫码查看说明书