

ER50-2700

ER50-2700,
手腕可搬运质量50 kg, 可达半径2750 mm。

■ 功能特点

得益于高刚性的结构, 配合高速智能码垛工艺包, 效率提升20%, 帮助客户多快好省完成工作;
可集成了多个行业专用工艺包, 配合软PLC和各种总线接口, 帮助客户轻松面对各种工艺挑战;
高性能碰撞检测功能帮助提高安全系数。

■ 适用场景

可应用于搬运、码垛等各种场景。

■ 适用行业

适用于金属制品、光伏、仓储物流、建材、食品饮料等行业。



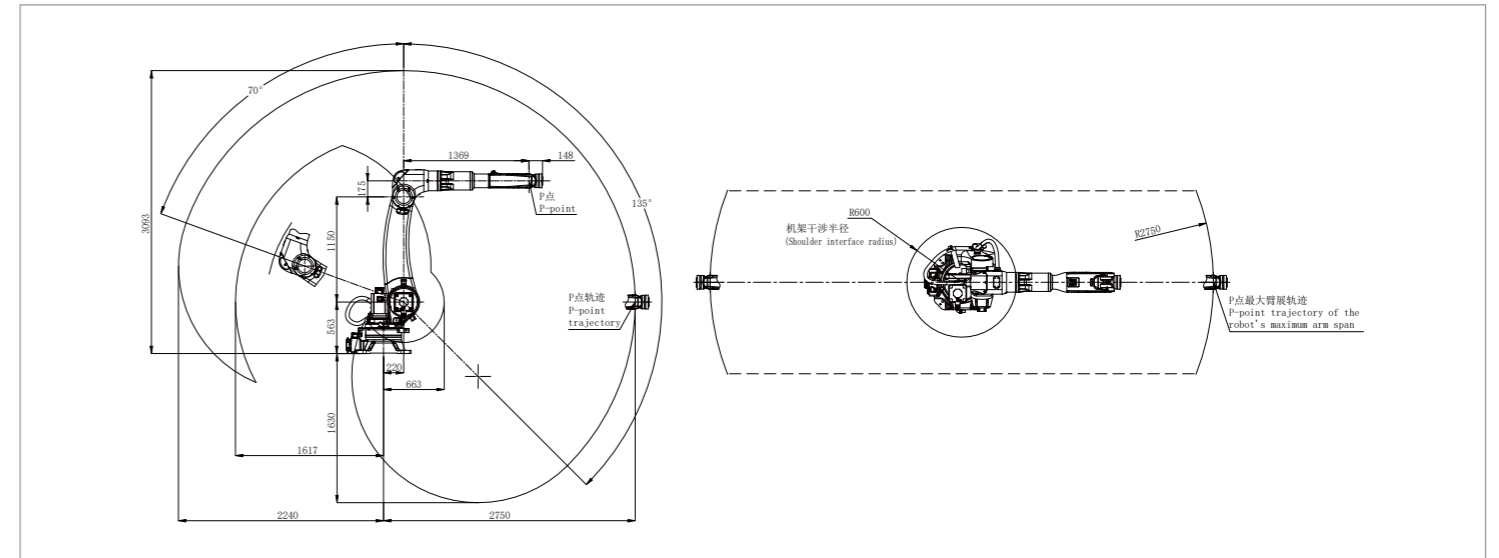
EFORT

产品参数 / SPECIFICATIONS

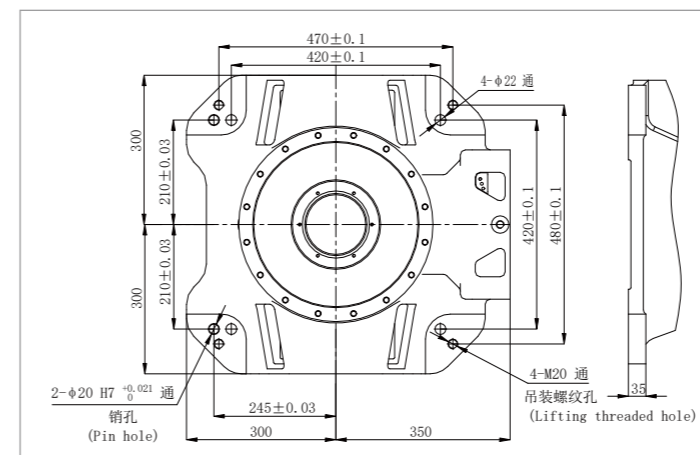
型号	ER50-2700	
机构	多关节型机器人	
控制轴数	6轴	
手腕可搬运质量	50 kg	
重复定位精度	±0.05 mm	
本体质量	615 kg	
可达半径	2750 mm	
本体防护等级	IP54	
控制柜防护等级	IP54	
驱动方式	AC伺服驱动	
安装方式	地面	
安装条件	环境温度	0~45 °C
	环境湿度	RH≤80% (无结露)
	振动加速度	4.9 m/s ² (0.5 G以下)

手腕允许 负载转矩	J4	204 N·m
	J5	204 N·m
	J6	120 N·m
手腕允许 负载转动惯量	J4	16 kg·m ²
	J5	16 kg·m ²
	J6	10 kg·m ²
最大单轴速度	J1	180°/sec
	J2	180°/sec
	J3	165°/sec
	J4	300°/sec
	J5	225°/sec
	J6	360°/sec
各轴运动范围	J1	±180°
	J2	+70°/-135°
	J3	+170°/-80°
	J4	±200°
	J5	±120°
	J6	±360°

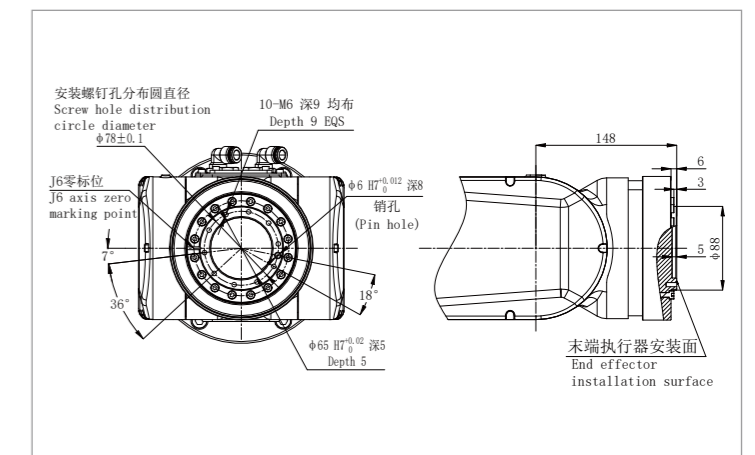
动作范围 / OPERATING SPACE



底座安装尺寸 / BASE MOUNTING SIZE



末端法兰安装尺寸 / END FLANGE MOUNTING SIZE



埃夫特智能装备股份有限公司
EFORT Intelligent Equipment Co., Ltd.

公司热线: 400-052-8877

公司地址: 中国(安徽)自由贸易试验区芜湖片区万春东路96号

WWW.EFORT.COM.CN



扫码查看说明书