

GR6150-2900

可达半径2900 mm / 中空手腕 / 手腕可搬运质量15 kg

■ 功能特点

- 配置大孔径中空手腕, 油漆管路可布置于手腕内, 方便集成;
- 支持扩展联动附加轴;
- 标配喷涂软件包, 内置外围设备I/O点, 易于集成, 编程简单;
- 通过中国及欧盟ATEX防爆认证, 可用于1区气体及21区粉尘危险作业环境。

■ 适用场景

- 为汽车行业喷涂开发, 用于汽车白车身, 保险杠零件喷涂;
- 也可以用于集装箱、工程车辆等大型工件喷涂。

■ 适用行业

- 适用于汽车及汽车配件、三轮车等行业。

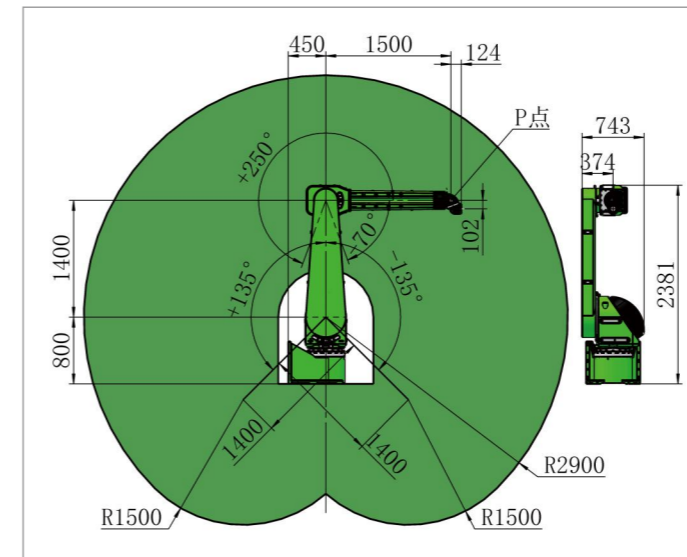


EFORT

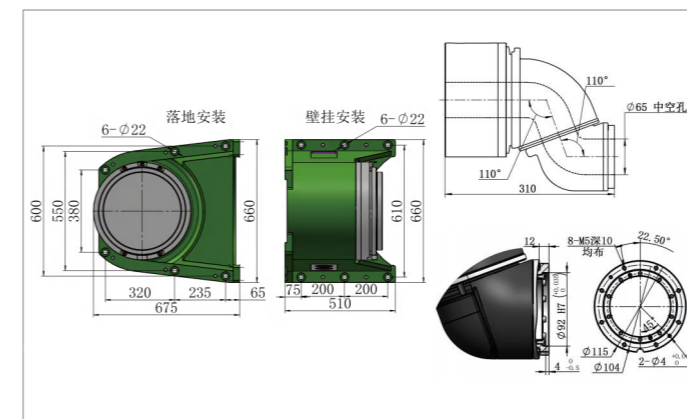
产品参数/SPECIFICATIONS

手腕可搬运质量	15 kg		
可达半径	2900 mm		
重复定位精度	±0.2 mm		
各轴运动范围 & 最大单轴速度	各轴运动范围	最大单轴速度	
	J1	±160°	100°/sec
	J2	±135°	100°/sec
	J3	-70°/+250°	120°/sec
	J4	±540°	360°/sec
	J5	±540°	420°/sec
	J6	±540°	530°/sec
手腕允许负载转矩	J4	44.2 N·m	
	J5	28.8 N·m	
	J6	15.1 N·m	
手腕允许 负载转动惯量	J4	1.17 kg·m ²	
	J5	0.87 kg·m ²	
	J6	0.15 kg·m ²	

动作范围/OPERATING SPACE



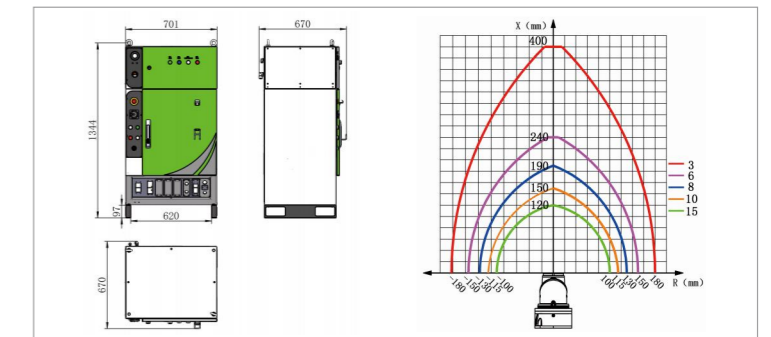
底座&法兰尺寸/BASE& END FLANGE MOUNTING SIZE



GR-Series Painting Robot

结构	6轴串联多关节	
安装方式	地面、顶吊、壁挂 (选配)	
防护等级	本体	IP 65
	控制柜	IP 54
防爆等级	中国	Ex ib mb px IIC T4 Gb
	ATEX-气体	II 2G Ex pxb IIC T4 Gb
	ATEX-粉尘	II 2D Ex pxb IIIC T135°C Db
使用条件	工作电压	三相AC380V(±10%)
	电源容量	5.0 kVA
	温度	0~45 °C
手臂负载	湿度	RH≤80% (无结露)
	大臂	15 kg
质量	小臂	15 kg
	本体	640 kg
	电柜	160 kg

控制柜尺寸&手腕末端负载图/CONTROL CABINET SIZE&WRIST END LOAD MAP



选型配置表/SELECTION&CONFIGURATION TABLE

项目	标准配置	可选配置
驱动单元	6轴	6+2轴
电柜-本体 线缆	静态: 8 m	最长: 30 m
	/	拖链线最长: 30 m
示教器线缆	8 m	最长: 30 m
数字量DI/DO	16/16	/
模拟量AI/AO	/	可增加模拟量硬件模块, 最多4路
现场总线	Ethercat	ProfiNet Cclink
程序容量	1GB	/
对外接口	Ethercat网口	/
软件包	喷涂工艺包	/
传送带跟踪	/	可选
颜色	RAL6018	客订

埃夫特智能装备股份有限公司
EFORT Intelligent Equipment Co., Ltd.
公司热线: 400-052-8877
公司地址: 中国(安徽)自由贸易试验区芜湖片区万春东路96号
WWW.EFORT.COM.CN



扫码查看说明书